



LTE900+LTE1800+LTE2100+Wi-Fi 2.4G+5GNR TDD-3.5GHz

空中接口光纖直放站 (Air Interface Fiber Optic Repeater) 是為解決遠離基站收發台 (BTS) 且地下有光纖網絡的地方移動信號弱的問題而設計的。

該系統由兩部分組成：主控單元 (MU) 和遠程單元 (RU) 。 MU 通過空中接口捕獲 BTS 信號，將其轉換為光信號，放大後的信號通過光纖傳輸給 RU 。 RU 將光信號重新轉換為射頻信號，並將信號提供給網絡覆蓋不足的區域。並且移動信號也被放大並通過相反方向重傳到 BTS 。

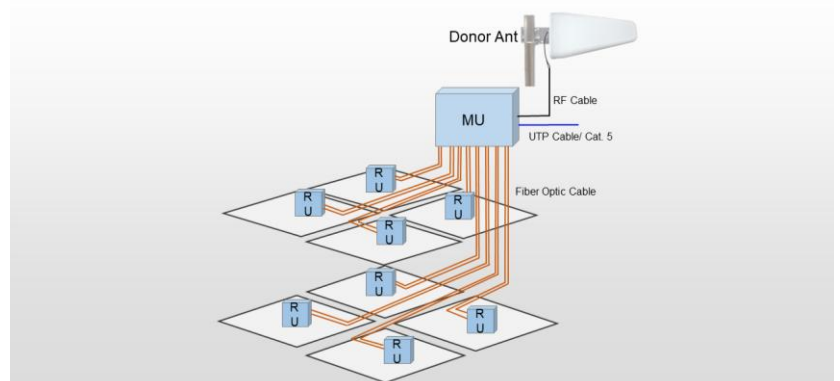


主要特徵

- IP65 防護等級的鋁合金外殼，防塵、防水、防腐蝕(選項)。
- 內置 5G 動態 TDD 同步檢測模組，自動完成 5G 無線網路搜索和無線信號處理。
- Tx/Rx 控制和報警信息可以通過光纖傳輸, 行動通信訊號需要一芯光纖傳輸，乙太網路訊號需要另一芯光纖傳輸。
- 穩定和提高信號傳輸質量。可實現 10/100/1000M UTP 連接埠和 1000M 光纖連接埠之間的光電乙太網路訊號轉換，以及連接埠與連接埠之間乙太網路訊號的交換 (網際網路訊號透過單獨的光纖單獨傳輸) 。
- 採用 WDM 模組實現遠距離傳輸。
- 一個 MU 最多可以支持 16 個 RU，最大限度地利用光纖 (MU 和 RU 之間支持星型拓撲) 。
- USB/RJ45 端口提供連接到筆記本電腦進行本地監控或基於 IP 的 NMS (網絡管理系統)，可以遠端監控中繼器的工作狀態，並通過以太網將運行參數下載到中繼器。

優點

- ◇ 多標準/多運營商
- ◇ 遠端監控
- ◇ 數字特徵
平衡營運商信號位準(選項)
- ◇ 低功耗

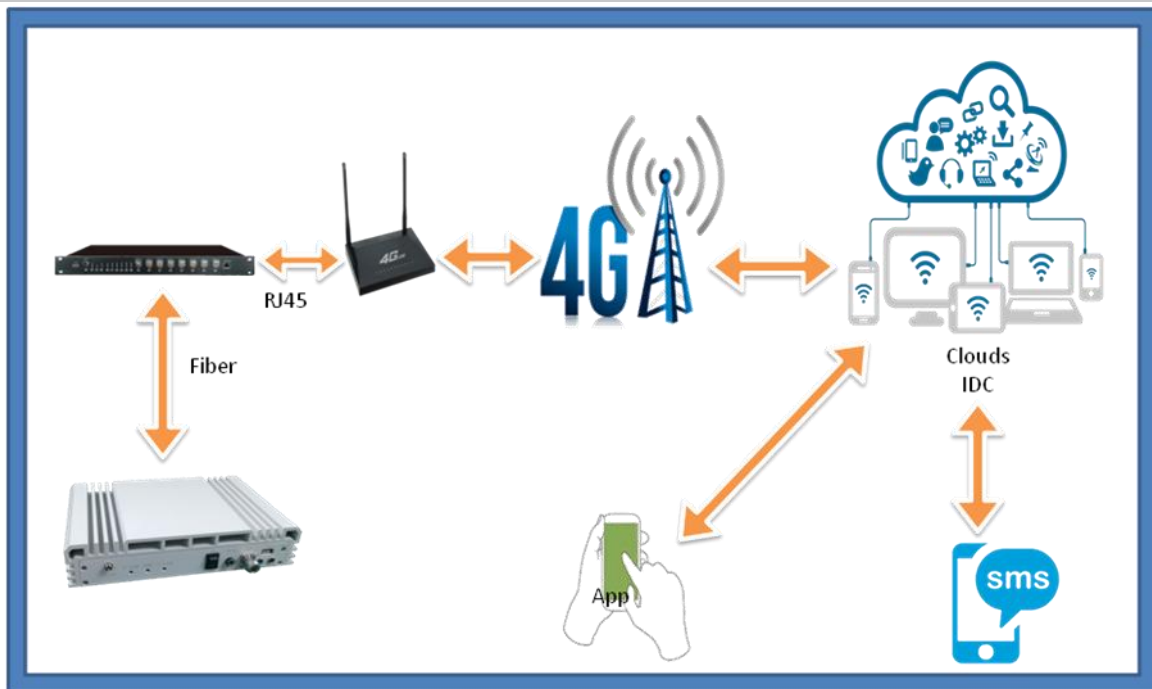


規格

技術特點

項目	規格	
系統	LTE900+LTE1800+UMTS<E2100+Wi-Fi 2.4G+5GNR TDD-3.5GHz	
工作頻率	上行鏈路(MHz)	885~915/1710~1775/1920~1980/2401~2483/3300~3570
	下行鏈路(MHz)	930~960/1805~1870/2110~2170/2401~2483/3300~3570
工作頻寬	30MHz/65MHz/60MHz/82MHz/270MHz	
傳輸距離	≤5km	
最大輸入功率(無損)	10±2dBm	
MU 可擴展支持 RU 數量	16	
MU 最大增益	45dB±3 每個頻道	
最大射頻輸出功率	20±2dBm per Band(上行) 每個頻道	
手動可調衰減器	0~30dB/Step 1dB(面板鍵盤輸入)	
噪聲係數@1RU 連接	≤8dB	
光輸出功率	-6±3dBm@1550nm WDM	
光纖類型	單模	
光接收靈敏度	≥-12dBm	
光連接器類型	32xSC/APC(16 個行動通訊訊號端口 · 16 個乙太網路訊號端口)	
乙太網路訊號連接器類型	RJ45	
射頻連接器類型	1xN-Female	
駐波比(VSWR)	≤1.5	
輸入/輸出阻抗	50Ω	
侵入防護	IP30	
工作溫度	-10°C~55°C	
相對濕度	≤95%	
尺寸	485mmx350mmx177mm(待定)	
重量	≤10Kg	
電源	AC100V ~240V, 50/60Hz	
消耗功率	≤80W	
本地控制	通過 USB 接口	
遠端模式	通過 RJ45 端口的 IP 連接 (雲端網絡管理系統)	
平均無故障時間(MTBF)	≥3 years	
安裝方式	機架式安裝	

網絡管理系統 (NMS)



應用

擴大信號覆蓋範圍或填補信號弱或不可用的信號盲區。

- 室外：機場、旅遊區、高爾夫球場、隧道、工廠、礦區、村莊.....
- 室內：飯店、會展中心、地下室、商場、辦公室、停車場.....

